

## 取扱説明書

透写台

9060DXL (TS900)/9060AXL (TS901)  
6042DL (TS600)/6042AL (TS601)

この度はMAITZ製品をお買い上げ頂き誠にありがとうございます。  
本機をお使いになられる前に必ずご一読頂き、  
安全・快適にご愛用くださいますようお願い申し上げます。  
又、この取扱説明書は製品と一緒に大切に保管ください。

**MAITZ**<sup>®</sup>

&lt;安全はマイツのこころ&gt;

■安全にお使いいただくために



機械をお使いになる前に必ずこの取扱説明書を良くお読みになり、安定した場所にて安全な操作をされますように、各種注意事項をご理解の上、作業を行ってください。  
※この取扱説明書は製品と一緒に大切に保管して下さい。



機械はお子様の手が届かない場所に設置してください。尚、お子様には決して機械の操作をさせないでください。

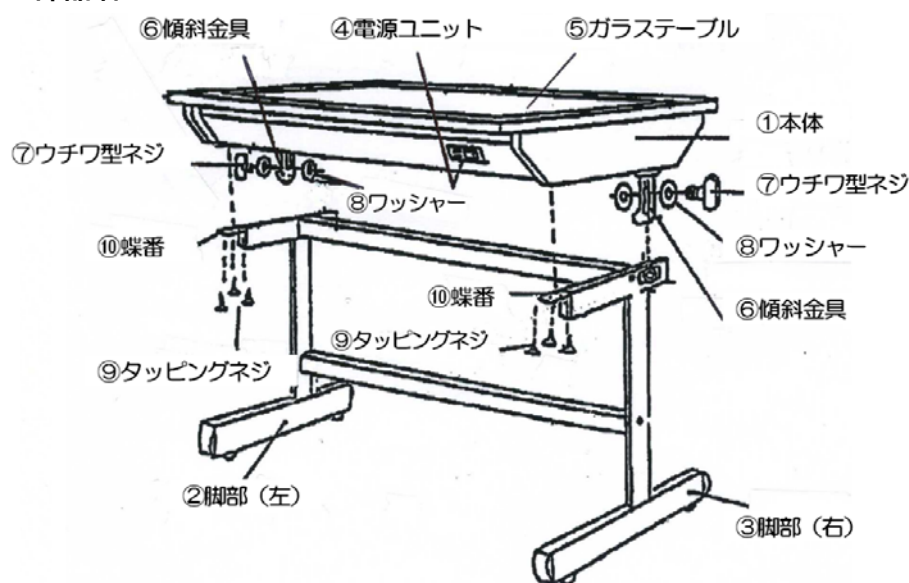


この機械は、一般的な図面等のトレース作業を目的とした特定の仕様に基づいて設計されており、硬質な素材や木片の様なものをテーブルの上で取り扱う事は絶対におやめください。

■使用上の注意

- ランプの交換は必ず電源を切ってから行ってください。感電の恐れがあります。
- ガラス面上に筆記に必要な体重を超える体重をかけたり、重い物を置いたりしないでください。ガラスが割れて怪我をする恐れがあります。
- 透写台を使用する場合はウチワ型ネジを必ずしっかりと締めてください。角度が急変して怪我をする恐れがあります。(9060DXL/TS900・6042DL/TS600)
- ウチワ型ネジを調節する場合は、傾斜金具にお手を触れないでください。手を挟まれる等の怪我をする恐れがあります。(9060DXL/TS900・6042DL/TS600)

■部品名



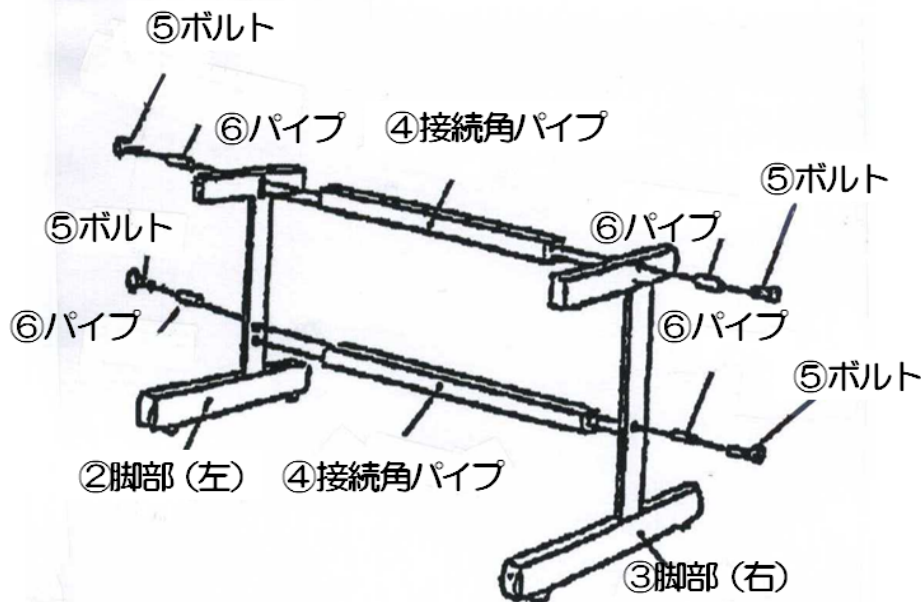
- ① 本体
- ② 脚部 (左)
- ③ 脚部 (右)
- ④ 電源ユニット
- ⑤ ガラステーブル
- ⑥ 傾斜金具
- ⑦ ウチワ型ネジ
- ⑧ ワッシャー
- ⑨ タッピングネジ
- ⑩ 蝶番

卓上型 (9060AXL/TS901・6042AL/TS601) は ①本体 ④電源ユニット ⑤ガラステーブルのみとなります。

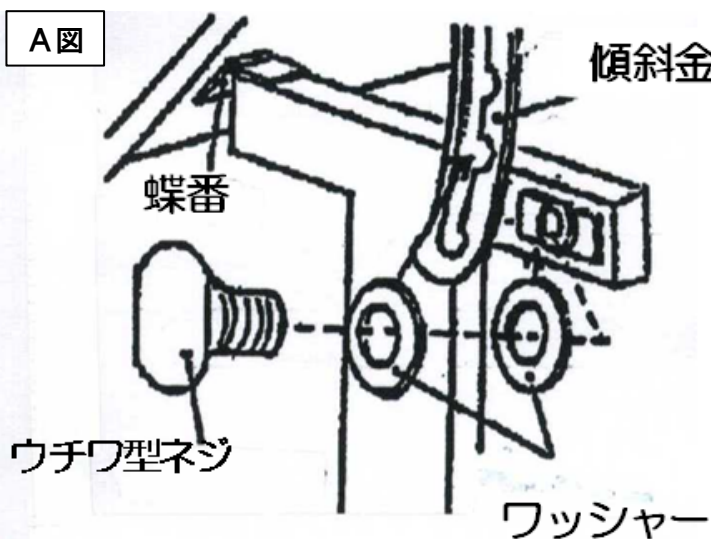
■透写台の仕様

	9060DXL/TS900	9060AXL/TS901	6042DL/TS600	6042AL/TS601	
設置場所	屋内専用				
主要資材	(本体)	透明ガラス(5mm厚)・アクリル樹脂			
	(脚部)	スチール	無	スチール	無
表面処理	(脚部)	アミノアルキッド樹脂	無	アミノアルキッド樹脂	無
塗装色	(本体)	エルグレー			
	(脚部)	ダークエルグレー	無	ダークエルグレー	無
傾斜角度	0°・12°・35°	7.2°	0°・12°・35°	7.2°	
照度	約5000 L X		約4000 L X		
電源	AC100V/50 c s・60 c s				
光源	インバーター方式蛍光灯(32W x 2本)		インバーター方式蛍光灯(20W x 2本)		
寸法(mm)	(W)	1050	1050	740	740
	(D)	750	750	560	560
	(H)	800	230	755	190
本体重量(kg)	37kg	28.5kg	17kg	13kg	
透写面積(mm)	A 1 判 (900 x 600)		A 2 判 (600 x 420)		

■組立方法 (9060DXL/TS900・6042DL/TS600)



	数量
本体	1
② 脚部 (左)	1
③ 脚部 (右)	1
④ 接続角パイプ	2
⑤ ボルト	
(9060DXL/TS600)	8
(6042DL/TS600)	4
⑥ パイプ (管座金)	
(9060DXL/TS600)	8
(6042DL/TS600)	4
L型六角レンチ (6mm)	1



1. 接続角パイプ④を左右脚部②③とつなぐ為にパイプ⑥にボルト⑤をセットして締めます。
2. 脚部組付けが終了したら透写台本体を前後を注意しつつ脚部にそっと乗せます。
3. 脚部の上部についている蝶番と、本体底部裏面の蝶番取付穴を合わせタッピングネジ (左右各3本) を使用して固定します。
4. 傾斜金具に2枚のワッシャーを挟むようにしてウチワ型ネジを入れて締め付けてます。  
(A図 参照)
5. 最後に全てのネジ・ボルトをしっかりと締め付け作業は完了です。

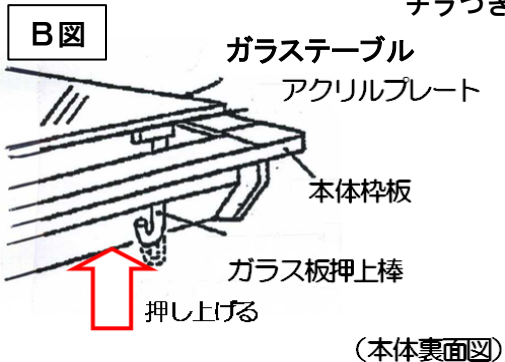
※傾斜角度調整は、組立終了後お好みに応じて行ってください。

■日々のメンテナンス

・蛍光灯の交換

蛍光灯は消耗品です。

チラつきが発生したり切れてしまったらガラステーブルを外して交換をしてください。



本体の裏側にあるガラステーブルを押し上げる為の棒 (ガラス板押棒) を上方向に押し上げて、本体枠板からガラステーブルを少し持上げます。

持上げて出来た隙間に手を入れて、ガラステーブルを持上げます。

必ず軍手等の手指を保護する物を使用し、絶対に素手で作業は行わないでください。  
ガラステーブル等にて怪我をする恐れがあります。



作業を行う際は電源コードを抜いてから作業してください。

・本体の清掃

汚れを落とす場合には市販の中性洗剤を使用し拭掃してください。  
ベンジン・シンナー等は絶対に使用しないでください。

・部品等が破損した場合は、ご購入された販売店、又は弊社相談窓口へご連絡ください。

## ■困った時には

トラブルの内容	原因	対応
蛍光灯が点かない 又はチラつく	蛍光灯が消耗してます。	新しい蛍光灯へ交換してください。
ガラステーブルの破損		お近くのガラス専門店にてガラス交換を行ってください。

その他ご不明な点がございましたら、製品名をご確認のうえ  
ご購入された販売店、又は弊社相談窓口へご連絡ください。

## ■サービスについて

本取扱説明書及び「困った時には」をご確認いただいても異常がある場合には  
お買い上げ頂きました販売店にご相談ください。  
その際、製品名及びお客様のご連絡先を分かるようにご相談ください。

株式会社 **マイツ・コーポレーション**

〒321-0131 栃木県宇都宮市宮の内1-175  
TEL: 028-653-0656  
Fax: 028-653-1711

<安全はマイツのこころ>

### 個人情報のお取扱について

修理等にてご登録頂きましたお客様の個人情報は  
弊社にて厳重に管理いたしますが、  
修理の為弊社委託の修理業者へ提出する場合がございます。  
その場合は弊社が厳重に管理いたしますのでご了承ください。