



この度はMAITZ製品をお買い上げ頂き誠にありがとうございます。  
本機をお使いになられる前に必ずご一読頂き、  
安全・快適にご愛用くださいますようお願い申し上げます。  
又、本取扱説明書は常に製品と一緒に大切に保管してください。

※製品は本取扱説明書をご参照頂き正しく組立ててください。  
又、絶対に改造等行わないでください。

## ■安全にお使いいただくために



裁断機をお使いになる前に必ずこの取扱説明書を良くお読みになり、安定した場所にて安全な操作をされますように、各種注意事項をご理解の上、作業を行ってください。

※この取扱説明書は製品と一緒に大切に保管して下さい。



機械はお子様の手が届かない場所に設置してください。  
尚、お子様には決して機械の操作をさせないでください。

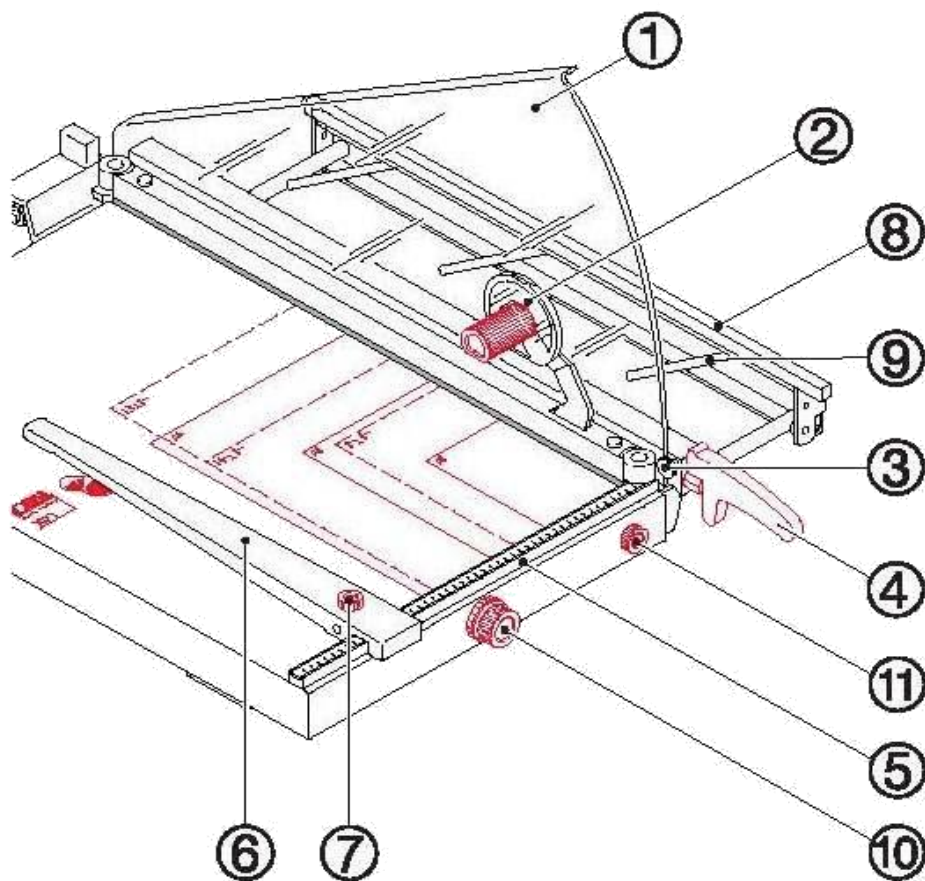


裁断刃の下にはいかなる場合でも決して手を入れないでください。  
クリーニングやメンテナンス作業でどうしても刃の部分に手指を近づける場合には刃先に直接触れないようご注意ください。



この裁断機は、普通紙（上質コピー用紙64g/m<sup>2</sup>）を任意の寸法に裁断する目的で設計・製造されておりますので、硬質の素材や木片・金属片等のようなものは絶対に裁断しないでください。  
身体の怪我、裁断機の故障・破損の要因になります。

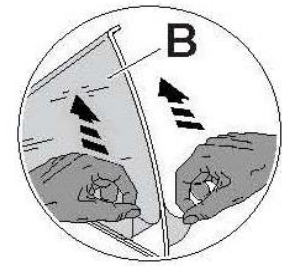
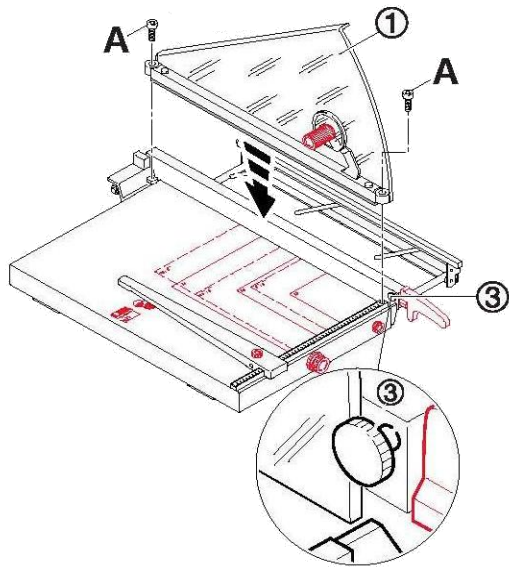
## ■部品図



- ① 紙押一体型安全カバー
- ② 紙押グリップ
- ③ 裁断刃ガイド（円形ネジ）
- ④ グリップ
- ⑤ 当枕（スケール目盛付）
- ⑥ 移動定規

- ⑦ 移動定規固定ネジ
- ⑧ 紙当
- ⑨ 紙当補助ゲージ
- ⑩ 寸法ガイドダイヤル
- ⑪ 紙当固定ネジ

## ■組立手順



①紙押一体型安全カバーの樹脂部には保護フィルムを貼り付けております。

必要に応じてイラスト (B) の様に剥がしてお使いください。

- 1 ①紙押一体型安全カバーをイラストを参照頂き本体に取付けます。  
(裁断刃を少し上に持ち上げながら作業致しますと収まりやすくなります)

その際、拡大イラストをご参照頂き、③裁断刃ガイド (円形ネジ) の奥に

- ①紙押一体型安全カバーが来るよう取付けてください。  
(③裁断刃ガイドは取外す必要はございません)

- 2 付属のネジ2本 (イラストA) で本体としっかりと固定します。

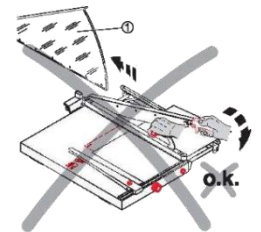


①紙押一体型安全カバーは必ず取付けてからご使用ください。

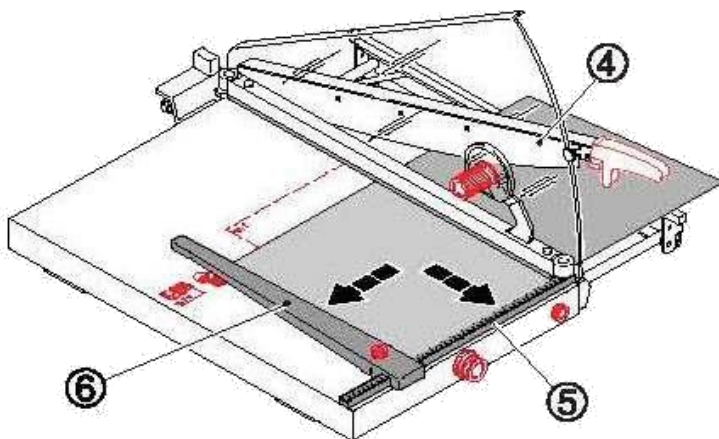
怪我等の重大な事故、又は製品の故障の要因となります。

各部品は指定通りの方法にて必ず取付け、しっかりと固定してからご使用ください。

又、改造等は絶対に行わないでください。



## ■ご使用方法 (操作は必ず一人で行ってください)



いかなる場合でも  
裁断刃の下に  
手等身体を入れないでください。

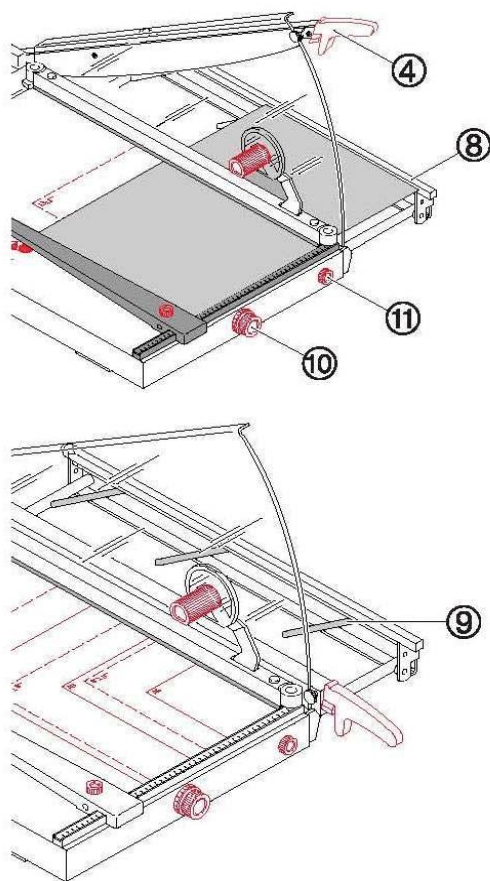
- 1 ④グリップを上を持ち上げ、裁断刃を持ち上げます。

- 2 ⑥の移動定規を裁断したい寸法に合わせ、移動定規固定ネジ (上部の赤色ネジ) で固定します。

- 3 用紙を左側から差込み、イラストの様に移動定規と⑤当枕にしっかりと押し付けます。

- 4 紙押グリップを下に押し付けしっかりと用紙を固定し裁断します。

## ■紙当のご使用方法



⑧紙当をご使用することによって切り落とす側（右側）の寸法を指定することができます。（細巾）

1 ④グリップを上を持ち上げ、裁断刃を持ち上げます。

2 ⑪紙当固定ネジを緩めます。

3 ⑩寸法ダイヤルネジで裁断する寸法に合わせ  
⑪紙当固定ネジを締め付けます。  
（目盛は1mm単位）

4 用紙を左側から差込、⑧紙当に押し付けます。  
その際、⑨紙当補助ゲージをイラストの様に広げることで  
用紙が落ちにくくできます。

5 紙押グリップを下に押し付けしっかりと用紙を固定し  
裁断します。

紙当は簡易的な裁断に対応した補助機構です。  
精度が必要な場合は、移動定規を使用した台板上の寸法にて  
ご使用ください。  
（ご使用前に事前に試し切りにてご確認ください）

⑨紙当補助ゲージは強い力が掛りますと破損する恐れがあります。  
ご利用の際は重量物を乗せたり、強い衝撃が掛らない様  
ご注意の程お願いいたします。

⑪紙当固定ネジを締め付ける際は、必ず⑧紙当が一番左（台盤側）に  
ないことを確認してから締め付けてください。  
⑧紙当の破損の原因となります。

## ■困ったときには

紙が上手く切れない	用紙の枚数が多い	本機は上質コピー用紙64g/m <sup>2</sup> 10枚以下にてご使用ください。
	裁断刃の切れ味が低下	裁断刃の研磨、又は交換が必要です。 ご購入いただきました販売店にてご確認ください。
手を放すと刃が落ちる	トーションバネの破損	裁断刃奥（付け根）のバネ（トーションバネ）が破損している 可能性がございます。 破損の場合、交換が必要となりますので ご購入いただきました販売店にてご確認ください。

## ■サービスについて

本取扱説明書及び「困った時には」をご確認いただいても異常がある場合には  
お買い上げ頂きました販売店にご相談ください。  
その際、製品名及びお客様のご連絡先が分かるようにご相談ください。

 MIクリエイションズ株式会社 宇都宮工場

〒321-0131 栃木県宇都宮市宮の内1-175  
Tel:028-653-0656 Fax:028-653-1711  
HP://www.maitz.jp

<安全はマイツのこころ>

## 個人情報のお取り扱いについて

修理等にてご登録頂きましたお客様の個人情報は  
弊社にて厳重に管理いたしますが、  
修理の為弊社委託の修理業者へ提出する場合がございます。  
その場合は弊社が厳重に管理いたしますのでご了承ください。

2021.11.11