

**MAITZ**

# 取扱説明書

強力裁断機

MC-4205型



**MC-4205型**

専用台は別売品です。

《安全は**MAITZ**のこころ》

取扱注意事項	1
<b>1</b> 安全にお使いいただくために	2
<b>2</b> 設置方法について	3
<b>3</b> 機械の操作部位について	4
<b>4</b> 機械の操作方法について	4
<b>5</b> 裁断刃・受木の交換方法について	8
<b>6</b> メンテナンスとクリーニングについて	12
<b>7</b> 故障かなと思ったら	13

## 強力裁断機 MC-4205型 取扱注意事項



裁断機をお使いになる前に必ずこの取扱説明書を良くお読みになり、安全な操作をされますように、各種注意事項をご理解の上作業してください。

この取扱説明書は常に機械のそばに備え付けて置いてください。



機械は小さなお子様の手の届かない場所に設置してください。  
又、小さなお子様には決して機械の操作はさせないでください。



裁断刃の下には決して手を差し込まないでください。

クリーニングやメンテナンス作業で、どうしても受木の部分に手指を近かつける場合には、裁断刃が上部に収納されていて、裁断刃ロックレバーがカチッと施錠されるまで戻っていることを確認してから作業してください。



**危険**

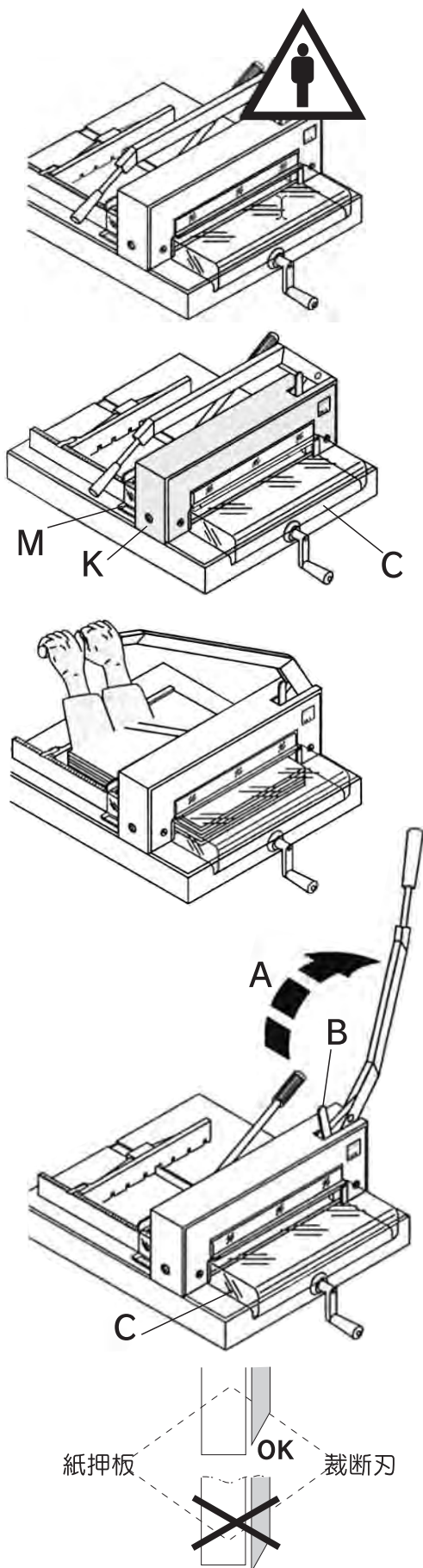
裁断刃には決して直接手指を触れないでください！

裁断刃を取り出す場合や運搬する場合には、必ず専用の保護ケースに収納してください。（「裁断刃の交換方法」のページを参照してください。）



この裁断機は、普通紙（PPC用紙のような）を任意の寸法に裁断する目的で設計、製造されておりますので、硬質の素材や木片のようなものは絶対裁断しないでください。手指を怪我したり、機械本体又は部材を損傷する要因になります。

## 1. 安全にお使いいただくために



この裁断機は、安全性の確保を重視し、「一人で操作」して頂くように機械的に構造設計されておりますので、裁断操作は必ずお一人の方だけが作業されますようお願い致します。



危険

各種安全装置を外して裁断作業をすることは決してしないでください。

- 前面安全ガードカバーの取り外し。(C)
- 後部安全ガードカバーの取り外し。(M)
- メカカバーの取り外し。(K)

機械操作の手順は、

- (1) 前面安全ガードカバーを閉じます。
- (2) 裁断刃ロックレバーを解除します。
- (3) 次に両手で裁断レバーを押し下げます。

裁断作業は一回ごとに必ず裁断用レバー(A)を、裁断刃ロックレバー(B)がカチッと施錠されるまで最上部まで戻してください。

裁断刃ロック装置(B)は、裁断刃がしっかりと最上部に収納されていることを示すものです。裁断操作は前面安全ガードカバー(C)が最下部で閉じられていて、裁断刃ロック装置が解除されている場合のみ可能です。



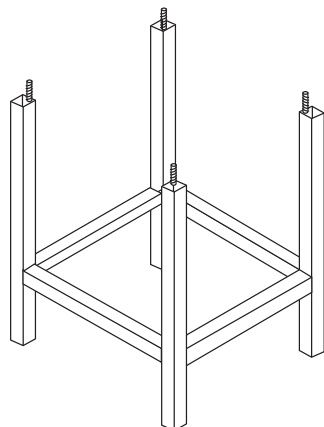
危険

手指を損傷する恐れがありますので、裁断刃ロックレバーが解除されている場合には、絶対手指を裁断刃の下に差し込まないでください。

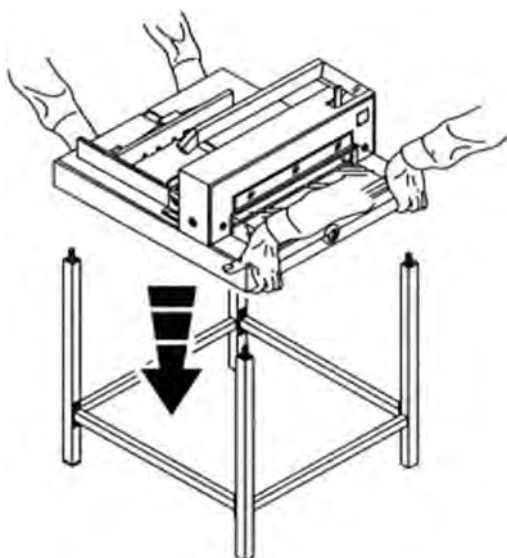
裁断刃ロック装置が解除されている場合に起こりうる危険な状況です。

## 2. 設置方法について

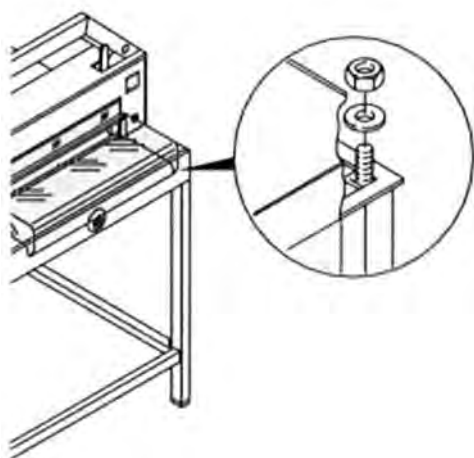
裁断機の設置に際しては、しっかりと固定された水平な板面のテーブル等を使用してください。弊社では裁断作業の効率と機械特性を研究して制作された専用台（別売）のご利用をお勧めいたします。



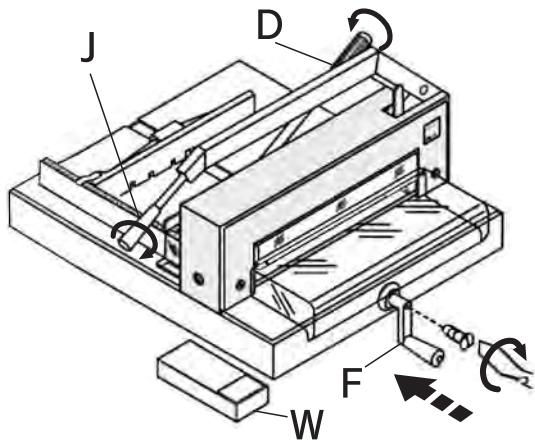
専用台の梱包を開梱しましたら、同梱いたしてあります組立説明書にしたがって組立てください。



裁断機は重量がありますので、屈強な方2名で、手指を挟まないように気をつけながら専用台の上に慎重にセットしてください。

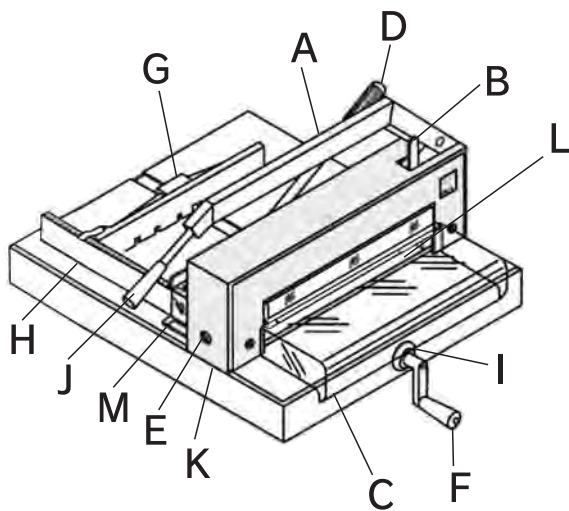


裁断機は専用台の上にとしっかりと乗せてください。裁断機の底部の四隅に専用台のポールの先端のネジ受け穴がありますのでそこに差し込みます。四隅の総てにてワッシャーを入れて、スパナで六角ナットを締めてください。



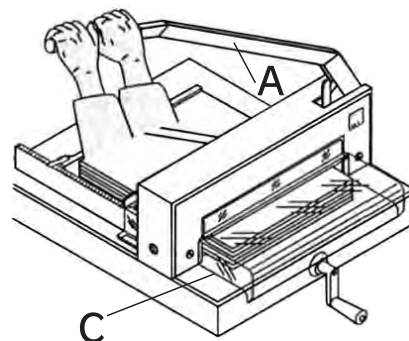
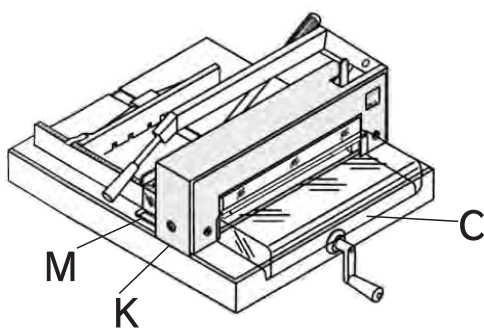
機械前面にあるバックゲージ（後部紙当板）操作作用クランク部にハンドル（F）をセットし、ネジで止めて固定してください。  
次に、紙押用レバーの握り部（D）と裁断用レバーのハンドル部（J）を回しながら差し込んでください。  
必要な工具はツールボックス（W）の中に入っております。

### 3. 機械の操作部位について



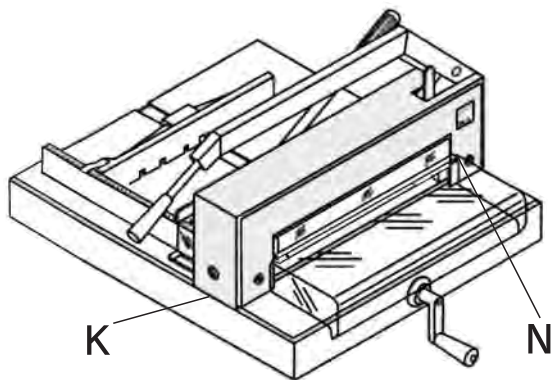
- A = 裁断用レバー
- B = 裁断刃ロックレバー
- C = 前面安全ガードカバー（裁断刃連動式）
- D = 紙押用レバー
- E = 裁断刃調整用ネジ
- F = バックゲージ操作作用クランクハンドル
- G = バックゲージ（後部紙当板）
- H = 紙当用側板（左側）
- I = 寸法表示目盛り
- J = 裁断用レバーのハンドル部
- K = メカ部カバー
- L = 受木
- M = 後部安全ガードカバー（固定型）

### 4. 機械の操作方法について

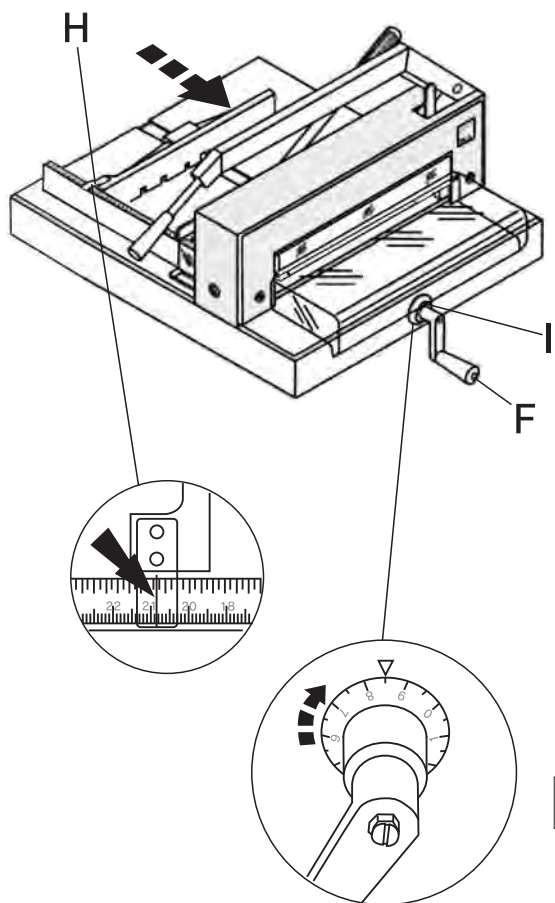


機械の操作方法及び安全に関する注意事項等をよく理解されてから、機械を操作してください。  
裁断作業に入る前には必ず各種安全装置が正確に作動するかどうか確かめてください。  
チェックポイントは、

- ① 総てのカバーが完全に装備されているかどうか。
  - ・ 前面安全ガードカバー（C）
  - ・ メカカバー（K）
  - ・ 後部安全ガードカバー（M）

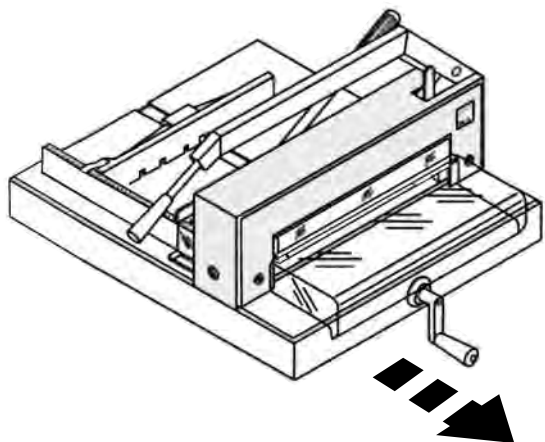


- ②前面安全ガードカバー（C）が完全に閉じられている場合のみ裁断が可能です。  
裁断用レバー（A）を押し下げる時には、必ず両手を使って操作してください。
- ③前面安全ガードカバー（C）は、自動的に閉まりません。  
開閉の具合の悪い場合には、メカカバー（K）を取り外して凹み穴にある六角のネジ（N）を締め直してください。

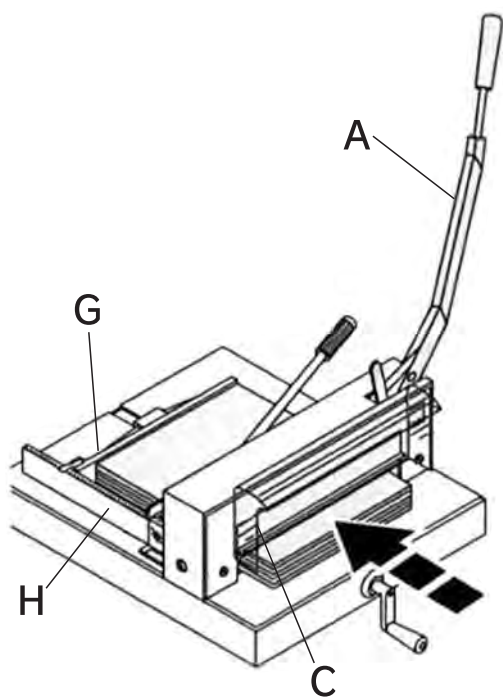


裁断寸法は、バックゲージ操作クランクハンドル（F）でセットします。裁断紙は後方から前方に押し出されて位置決めされます。その裁断寸法は、後方紙当板側面（H）のスケールに表示されます。  
細かい寸法の調整は、機械前面のバックゲージ操作クランクハンドル（F）を回すことによって出来ます。リングの目盛りはmmで表示されていて、1回転で10mm=1cmです。（I）下図の参考表示例は、208.50mmを表しています。

参考例：裁断寸法が208.50mmの場合です。

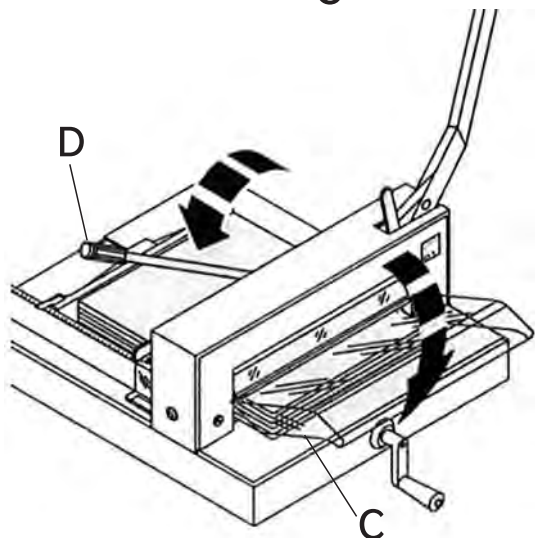


裁断寸法が決まりましたら、クランクハンドルを手前に引いてフリー状態にしてください。誤って触れたりして寸法が狂う場合があります。

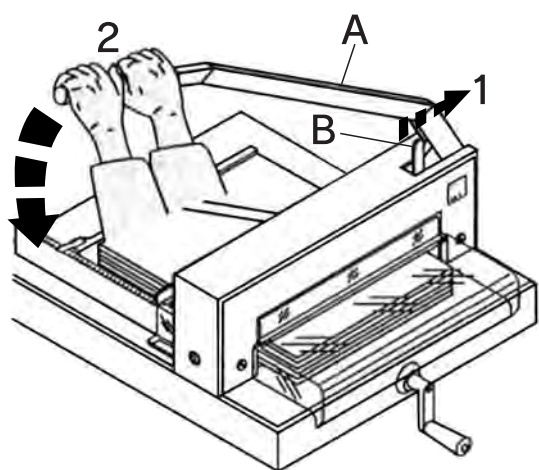


裁断用レバー（A）が一番高い位置でロックします。

前面安全ガードカバー（C）を持ち上げ、裁断する用紙の束をバックゲージ（後部紙当板）（G）と紙当用側板（左側）（H）にしっかりと当てがうようにして機械の前方から中に差し込んで行きます。



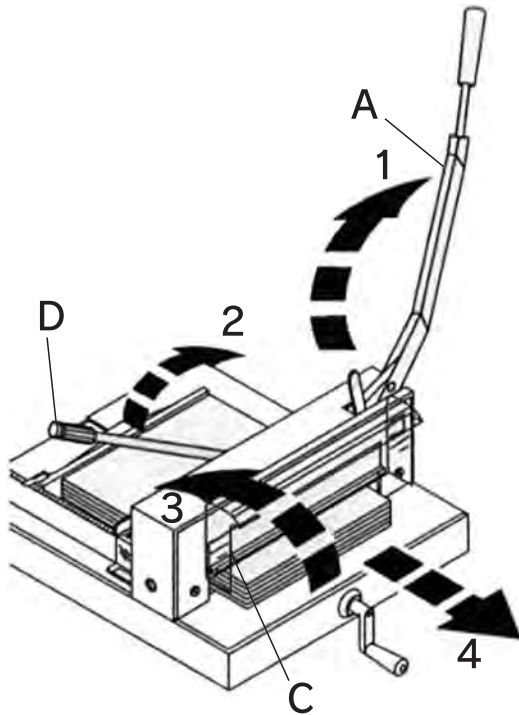
裁断する都度、紙押えレバー（D）は左側に倒しながら強く力を入れて抑えてください。前面安全ガードカバー（C）を閉めます。



1. 裁断刃ロックレバー（B）を右方向に押し解除します。

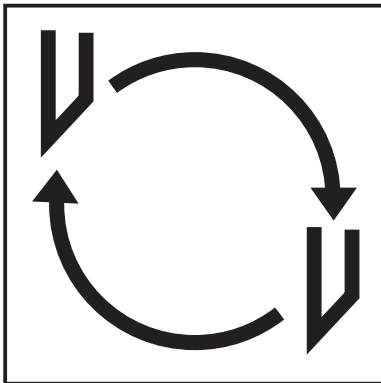
2. 次に、両手で裁断用レバー（A）を押し下げてゆきます。





3. 用紙の裁断が終わりましたら、裁断用レバー（A）を上方向の一番高いところまで戻してください。  
裁断刃ロックレバー（B）がカチッと音がしてロックされます。
4. 紙押用レバー（D）を右方向に戻してゆきます。
5. 前面安全ガードカバー（C）を開けて、機械から用紙を取り出します。この時、裁断刃が完全に上に上がっていることを確認してください。又、この一連の作業が終了するまでは、絶対裁断刃の下には手を入れないでください。

※裁断刃より奥側の紙は、クランクハンドルを廻し裁断刃より手前に押し出してから取り出して下さい。



裁断状態が思わしくないときには：

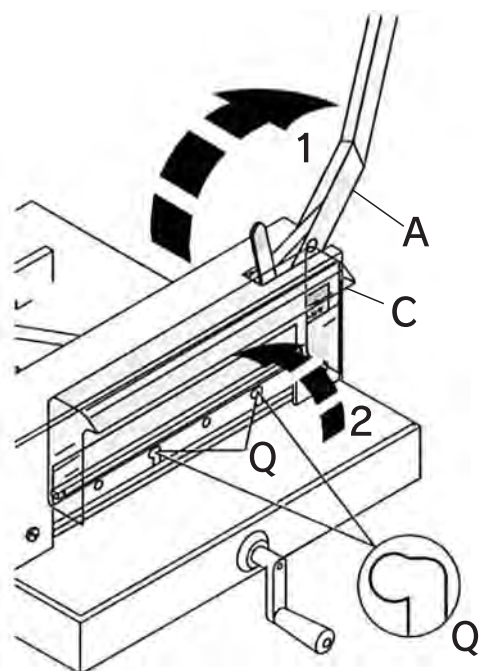
- ・ 裁断刃の高さを調整してみてください。  
（裁断刃調整の仕方P11を参照してください。）
- ・ 刃止ネジが緩んでいないかチェックしてください。（P12を参照してください）
- ・ 受木の状態をチェックしてください。  
（受木交換の仕方P9を参照してください。）
- ・ 裁断刃を新しいものに交換するか研磨してください。  
（裁断刃の項目を参照してください。P8）  
裁断刃を研磨する場合、刃の高さ(幅)が37mm以下では研磨できませんので、新しいものに取り替えてください。  
裁断刃を研磨する際には、ご購入販売店か弊社までお問い合わせください。



**危険**

裁断刃は大変鋭利になっておりますので、取り外す時や持ち運ぶ際には、必ず収納ケースに入れてください。  
裁断刃の交換を必要とする場合には、ご購入販売店か弊社にご連絡ください。作業は簡単ですが、危険を伴いますので、必ず熟練されたスタッフに委託することをお勧めいたします。

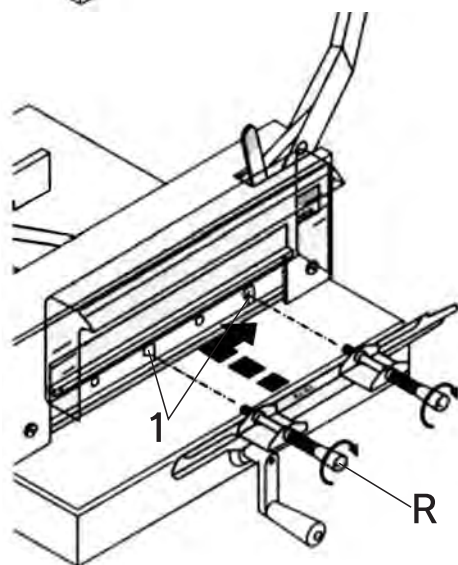
## 5. 裁断刃・受木の交換方法について



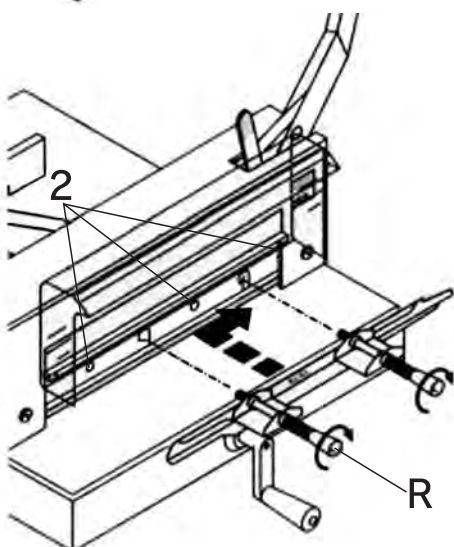
裁断刃の交換又は研磨のために取り外す場合には、機械の前面で行います。

1. 裁断用レバー（A）を上を持ち上げて、一番高い位置にあることを確かめてください。紙押えレバーを下げてください。
2. 前面安全ガードカバー（C）を持ち上げて開けます。
3. 裁断刃を止めてあるネジのうち、切り込み穴（Q）のところにあるネジ2本を取り外します。

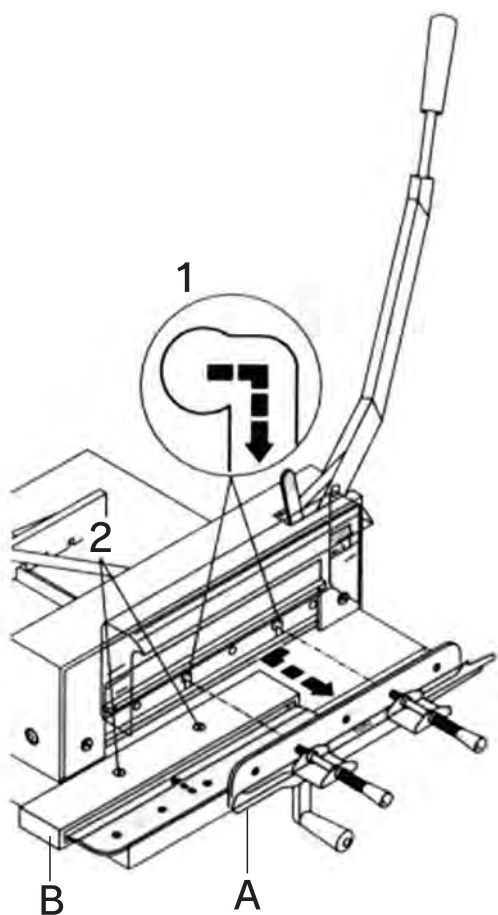
（工具はツールボックスに入っております。）



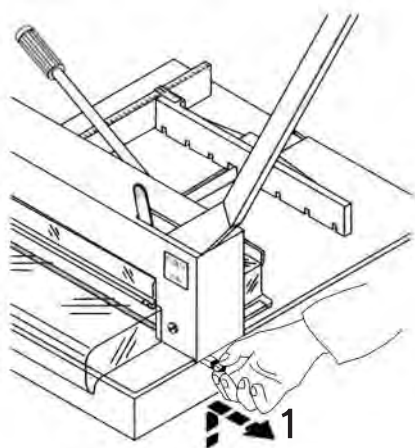
4. 取り外した2箇所のネジ穴<1>に、同梱されております裁断刃交換用治具（R）の先端を図の<1>にしっかりとねじ込んでください。



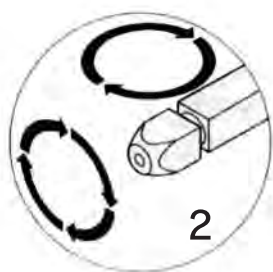
5. 次に、残りの3箇所の裁断刃止めネジ<2>を取り外してください。

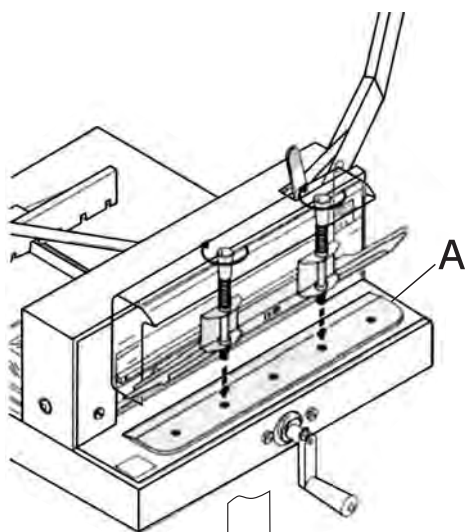


6. 裁断刃交換用治具（A）の2箇所のグリップを少し緩めて、右に少し移動して下方へ下げ<1>取り外します。
7. 裁断刃を交換治具から外して収納ケース（B）に収めます。ネジでしっかりと止めてください。<2>



受木の交換方法は、機械本体の右側面のメカカバーの下に少し出ている受木を手で持ち上げて、引き出してください。<1>  
受木は、合計で8面使えますので、回転させて4面で逆方向に差し込んで又4面使えます。<2>



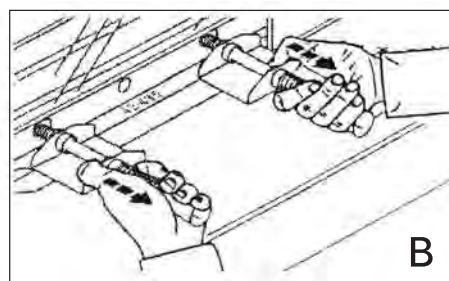
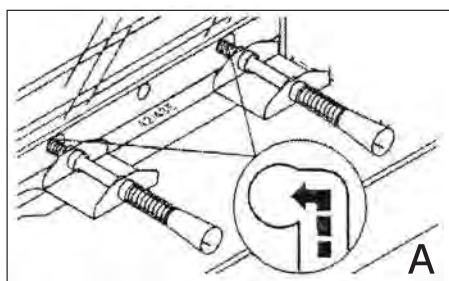
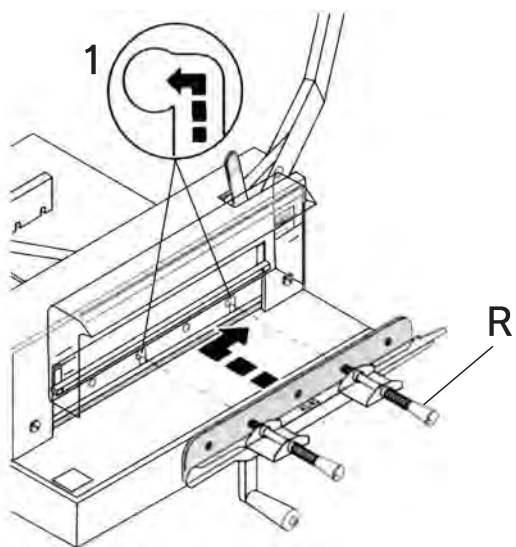


#### 裁断刃装着方法：

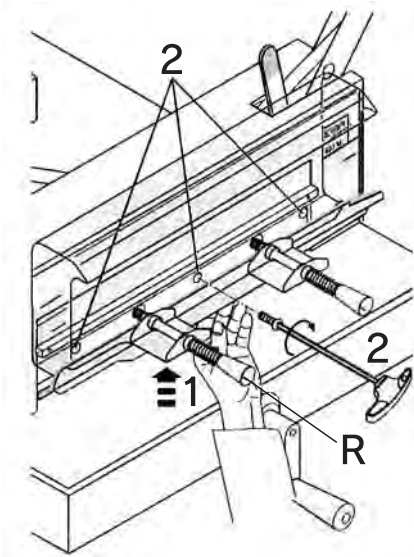
1. 新刃又は研磨済刃を収納ケースから慎重に取り出してください。
2. 裁断刃（A）を裁断刃交換治具のグリップにしっかりとネジ止めします。  
その際に、危険ですので刃先が治具より下に出していないことを確認してください。  
（B）



作業中の怪我には充分注意してください！



3. 交換する裁断刃は交換治具（R）を使って刃当板にセットします。  
右側から機械内部に差込み、治具のグリップと穴の位置を確認して、下から上にあげて左に少し移動し、収納します。（1）  
（図のAを参照してください）
4. 交換治具（R）のグリップを回転させ緩めたら、グリップのスプリングを手前に引いて差し込みます。  
（図のBを参照してください）

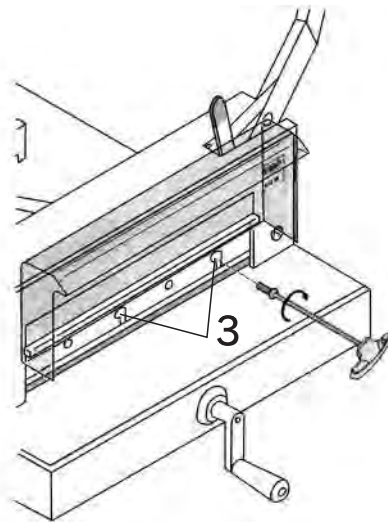


5. 裁断刃交換治具（R）を左手で最上部まで押し上げます。（1）

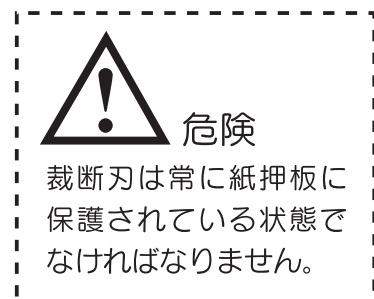
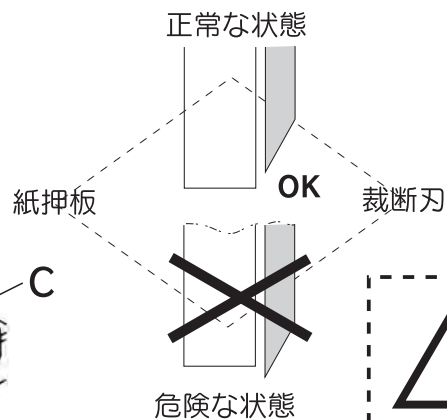
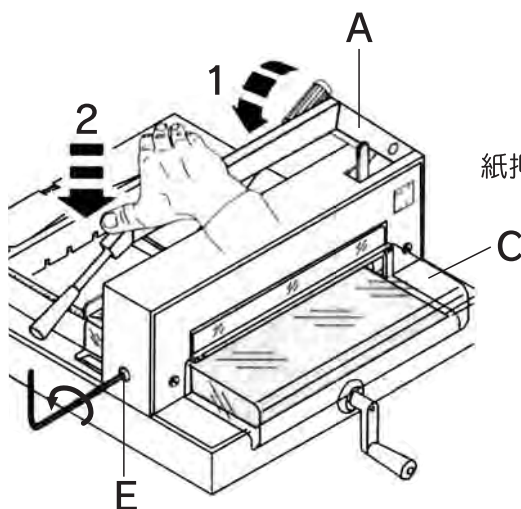
6. 先ず最初に、右手で真ん中のネジを軽く締めてください。（2）

7. 次に、左右両端にあるネジを軽く締めます。（2）

8. それから裁断刃交換治具を取り外します。



9. 裁断刃交換治具を取り外した後の鍵穴状の2箇所（3）のネジを軽く締め付けてください。

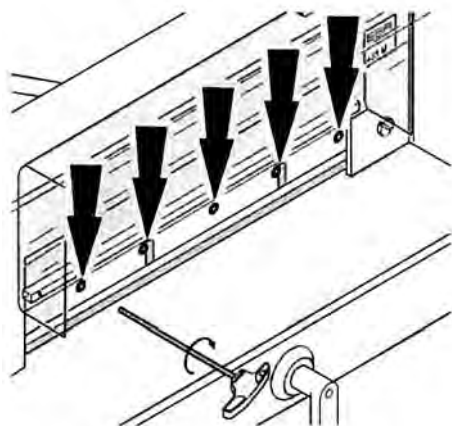


10. 全ての工具を取り外してください。

11. 裁断幅の用紙を1枚用意して裁断機に差し入れてください。

12. 裁断用レバーを最下点まで押し下げて下さい。（1）

13. 裁断用レバーを軽く押え（2）、挿入した用紙が完全に切れるまで本体左側面にある裁断刃調整用ネジを左方向（+）に回してください。（1回転で1.5mmの高さ調整が可能です）



14. 裁断用レバー（A）をロックが掛かるまで上に上げてください。

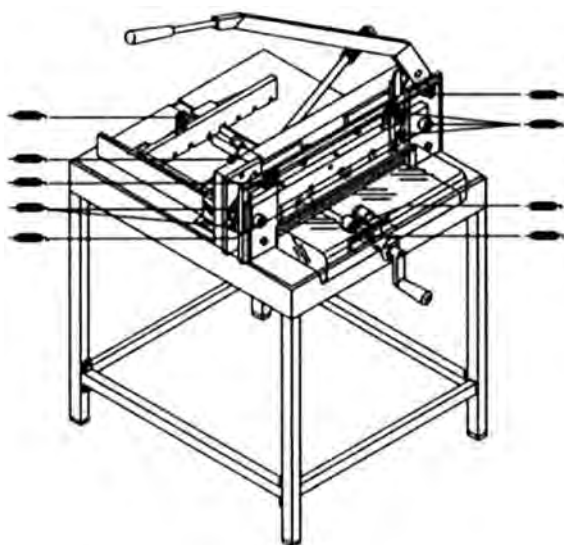
15. 前面安全ガードカバー（C）を開けて、裁断刃を固定している5箇所のネジをしっかりと締めてください。

刃止ネジは裁断を繰り返すうちに緩みが発生いたします。緩んだまま裁断を続けられますと、故障又は重大な怪我の原因となるため、ご使用前に毎回必ずチェックを行ってください。

## 6. メンテナンスとクリーニングについて

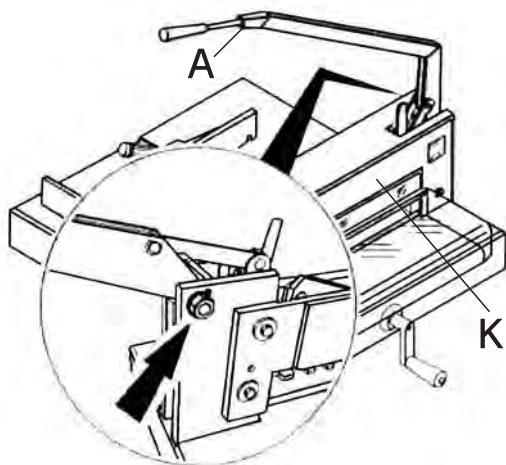


メンテナンスやクリーニング等の作業は必ず熟練したスタッフが行うか、専門業者へ依頼してください。何かご不明な点がありましたら、お気軽に弊社までお問合せください。



定期的に（頻繁にご使用になられている場合には月に一度程度の割合で）総ての駆動部品には注油が必要です。（非合成樹脂系のオイル及びグリースを使用してください。）

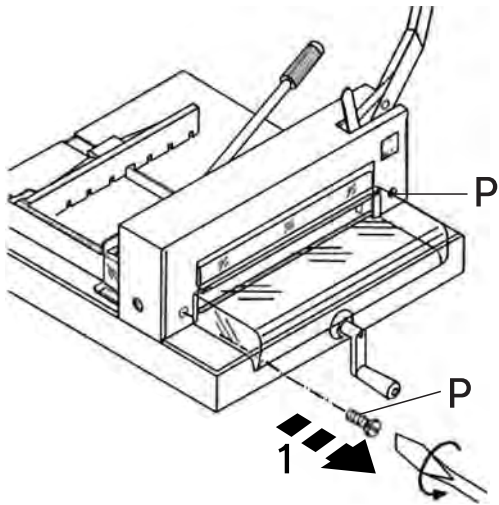
その際には、裁断機に残っている用紙や紙片クズ、ホコリ等を取り除いてから、同様に古いオイルやグリースも拭き取ってから作業してください。



裁断用レバー（A）は自然に下りてくるようなことは決してありません。

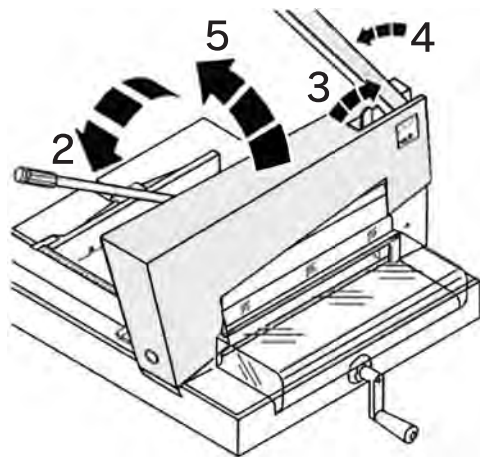
もしルーズな感じがしましたら、メカ内部（K）にある六角ボルトをきつく締め直してください。

その方法は、次ページの要領に従って調整してください。



裁断用レバーの固定ネジ調整方法：

1. メカカバー正面の左右2箇所にあるネジ（P）を取り外します。（1）

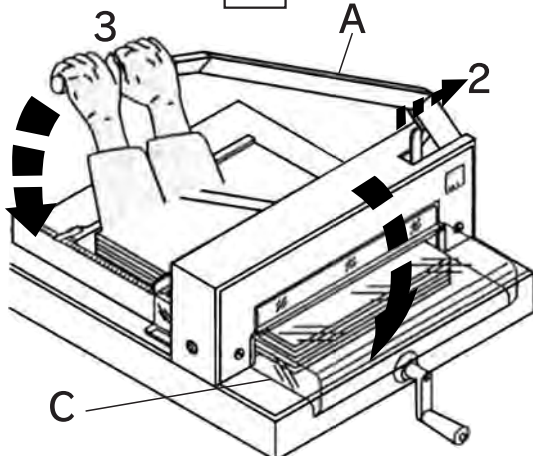


2. 紙押レバーを左に倒します。（2）
3. 裁断用ロックレバーを解除します。（3）
4. 次に裁断用レバーを左方向にゆっくりと倒します。（4）
5. それからメカカバーを取り外します。（5）

## 7. 故障かなと思ったら

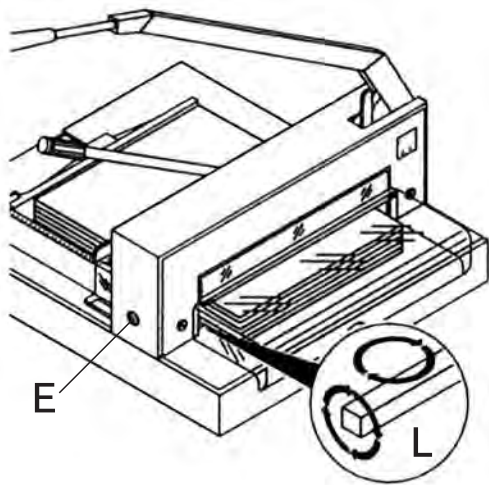


**機械が動かない！**



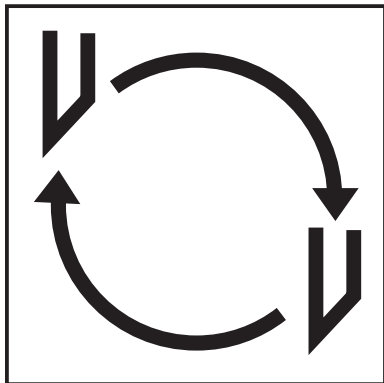
裁断が出来ない！

1. 前面安全ガードカバー（C）を閉じます。（1）
2. 裁断刃ロックレバーを解除します。（2）
3. それから裁断レバー（A）を両手で押し下げます。（3）



一番下の紙が裁断されない！

1. 受木（L）を取り出して回転又は反転させてから、再度裁断作業を行ってみてください。（「受木の交換方法」の項を参照してください）
2. それでも効果がなかった場合には、裁断刃を裁断刃調整ネジ（E）を左方向（+）にまわしてみてください。（裁断刃の調整方法は「裁断刃の交換方法」の項を参照してください。）



裁断の仕上がりがきれいでない場合又は裁断が思わしくない場合には、

1. 裁断刃が劣化していると考えられます。
2. 裁断刃を研磨するか新しいものに取り替えてください。

その他ご不明な点がございましたら、製品名・保証書をご確認のうえご購入された販売店、又は弊社相談窓口へご連絡ください。

■サービスについて

本取扱説明書及び「故障かなと思ったら」をご確認いただいても異常がある場合にはお買い上げ頂きました販売店にご相談ください。

その際保証書をお持ちいただくか、製品名及びお客様のご連絡先を分かるようにご相談ください。

**MIクリエイションズ株式会社**  
宇都宮工場

〒321-0131 栃木県宇都宮市宮の内1-175  
TEL:028-653-0656 Fax:028-653-1711  
Hp://www.maitz.jp

個人情報のお取扱について

修理等にてご登録頂きましたお客様の個人情報は弊社にて厳重に管理いたしますが、修理の為弊社委託の修理業者へ提出する場合がございます。その場合は弊社が厳重に管理いたしますのでご了承ください。

《安全は**MAITZ**のこころ》

2021.10.31