

## 取扱説明書 ペーパーカッター

この度はMAITZ製品をお買上頂き誠にありがとうございます。  
本機をお使いになる前に必ずご一読頂き、  
安全・快適にご愛用くださいますようお願い申し上げます。  
また、この取扱説明書は製品と一緒に大切に保管ください。

### ■ 安全にお使いいただくために



裁断機をお使いになる前に必ずこの取扱説明書を良くお読みになり、安定した場所にて安全な操作をされますように、各種注意事項をご理解の上、作業を行ってください。

※この取扱説明書は製品と一緒に大切に保管してください。



機械はお子様の手の届かない場所に設置してください。  
尚、お子様には決して機械の操作をさせないでください。



裁断刃の下にはいかなる場合でも決して手を入れないでください。  
クリーニングやメンテナンス作業でどうしても刃の部分に手を近づける場合には刃先に直接触れないようご注意ください。



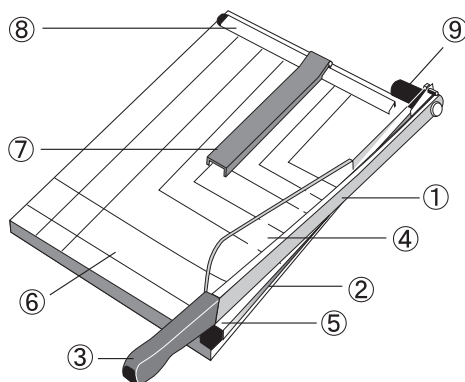
この裁断機は、普通紙(上質コピー用紙64g/m<sup>2</sup>)を任意の寸法に裁断する目的で設計・製造されておりますので、硬質の素材や木片・金属片等のようなものは絶対に裁断しないでください。

身体の怪我、裁断機の故障・破損の原因になります。

裁断刃に関する  
ご注意

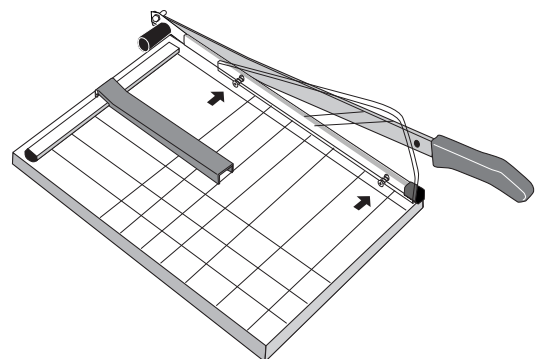
- ・裁断刃に顔を近づけないでください。
- ・裁断刃を強制的に内側に寄せないでください。
- ・裁断刃は垂直以上に上げないでください。
- ・裁断刃には出荷時防錆油を塗布しております。  
お手数ですがご使用前に乾いた布等でお拭き取りください。

### ■ 部品図及び仕様(製品によっては若干仕様が異なる場合がございます)



- |            |              |
|------------|--------------|
| ① 上刃       | ⑥ 台盤         |
| ② 下刃       | ⑦ 移動定規       |
| ③ ニギリ      | ⑧ 当枕         |
| ④ 安全ガードカバー | ⑨ トーションバネカバー |
| ⑤ 自動紙押     |              |

#### 安全ガードカバーの取付

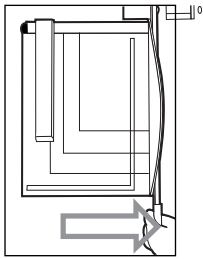


図の様に2本のネジで固定しご使用ください。  
※ネジの締付け過ぎにご注意ください。  
安全ガードカバー破損の原因となります。

	裁断幅	裁断能力
1号	A3判 長辺サイズ(420mm)	1mm以下
2号	B4判 長辺サイズ(364mm)	PPC用紙64g/m <sup>2</sup> の場合：約10枚 重ね過ぎにご注意ください。
3号	A4判 長辺サイズ(297mm)	

フレカット取付方法は裏面をご参照ください。

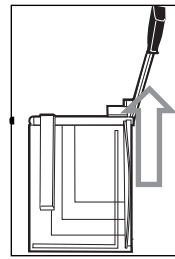
## ■ご使用方法



### 1 裁断刃を解除します。

裁断刃（上刃）を図の様に右に寄せ、ロックを解除します。

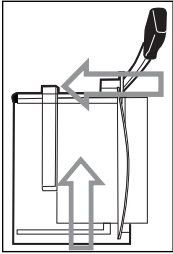
※ 裁断終了後及び保管時はロックした状態で保管ください。



### 2 上刃を持ち上げます。

裁断刃（上刃）を持ち上げます。垂直程度が適正です。（自動紙押が少し浮く程度）

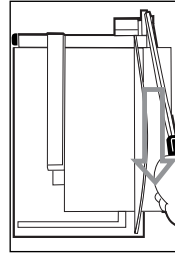
※ あまり強く持ち上げないでください。（故障の原因となります。）



### 3 用紙をセットします。

台盤の印刷を目安に移動定規を動かし、図の様に移動定規と当枕に押付けるよう固定します。

※ 用紙の入れ過ぎにご注意ください。



### 4 裁断します。

裁断刃（上刃）をそのまま降ろします。

※ 裁断刃（上刃）を台盤に寄せないでください。（裁断刃が削れ、耐久性が著しく低下します。）

## ■裁断刃

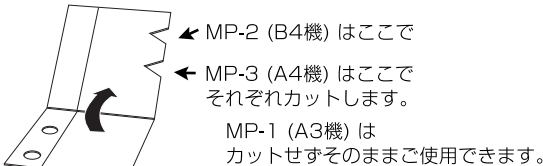
裁断刃は裁断を繰り返すうちに劣化・磨耗していきます。切れ味が悪くなってまいりましたら、研磨をすることが可能です。お買い上げ頂いた販売店にご相談ください。（有料）

注）裁断刃の削れが大きい場合には研磨が出来ない場合もございます。

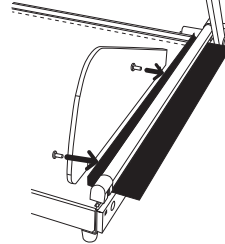
フレカット取付方法（裁断位置を簡易的に事前確認できます。）

自動紙押に装着する事で、裁断位置を事前に確認できます（カット位置は精度を保証するものではありません。）

#### ①シートを広げ適切なサイズにカットします。



#### ③ 紙押に取付けます。

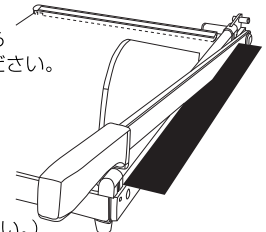


上刃を持ち上げ紙押を浮かし、図の様に折り曲げたシートを紙押の下に挿し込み、ネジで固定します。（安全ガードカバーを取付ける場合は図をご参照ください。）

#### ④ シートをカットします。

そのまま刃を下に降ろしシートをカットします。シートの端がカット位置の目安となります。

※カット時の注意  
紙押を右に寄せながらシートカットしてください。



フレカットは繰り返しご使用する事で磨耗します。磨耗した場合は新しいフレカットに交換、又は販売店からお買求めください。使用中フレカットの端が飛び出て裁断しにくい場合がございます。その場合裁断刃を左に寄せながら強めに裁断してください。

## ■困った時には

トラブルの内容	原因	対応
紙が入らない	自動紙押えが下がったまま	上刃を90度まで上げてください。 ※上げ過ぎにご注意ください。
紙が上手く裁断出来ない	裁断刃の切れ味が落ちている	「裁断刃」をご参照のうえ、研磨等を行ってください。
手を放すと刃が落ちる	トーションバネが折れている	トーションバネカバー内部のトーションバネの交換が必要です。

## ■サービスについて

本取扱説明書及び「困った時には」をご確認いただいても異常がある場合にはお買い上げ頂きました販売店にご相談ください。その際、製品名及びお客様のご連絡先が分かるようにご相談ください。

## MIクリエイションズ株式会社 宇都宮工場

〒321-0131 栃木県宇都宮市宮の内1-175  
TEL: 028-653-0656 Fax: 028-653-1711  
Hp://www.maitz.jp

《安全はMAITZのこころ》

### 個人情報の取扱いについて

修理等にてご登録頂きましたお客様の個人情報は弊社にて厳重に管理いたしますが、修理の為弊社委託の修理業者へ提出する場合がございます。その場合は弊社が厳重に管理いたしますのでご了承ください。