

## 取扱説明書 ペーパーカッター

この度はMAITZ製品をお買い上げ頂き誠にありがとうございます。  
本機をお使いになる前に必ずご一読頂き、  
安全・快適にご愛用くださいますようお願い申し上げます。  
又、この取扱説明書は製品と一緒に大切に保管ください。

### ■安全にお使いいただくために



裁断機をお使いになる前に必ずこの取扱説明書を良くお読みになり、安定した場所にて安全な操作をされますように、各種注意事項をご理解のうえ、作業を行ってください。

※この取扱説明書は製品と一緒に大切に保管してください。



機械はお子様手の届かない場所に設置してください。  
尚、お子様には決して機械の操作をさせないでください。



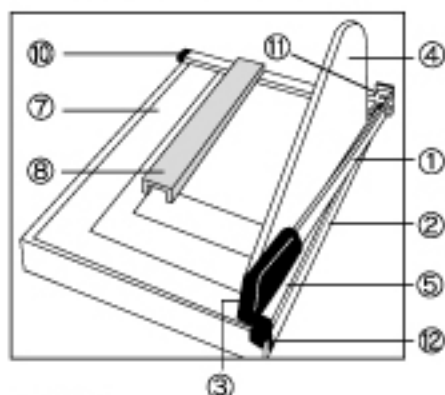
裁断刃の下にはいかなる場合でも決して手を入れないでください。  
クリーニングやメンテナンス作業でどうしても刃の部分に手指を近づける場合には刃先に直接触れないようご注意ください。



この裁断機は、普通紙（上質コピー用紙 64g/m<sup>2</sup>）を任意の寸法に裁断する目的で設計・製造されておりますので、硬質の素材や木片・金属片等のようなものは絶対に裁断しないでください。  
身体の怪我、裁断機の故障・破損の要因になります。

### ■部品図及び仕様（製品によって若干仕様が異なる場合がございます）

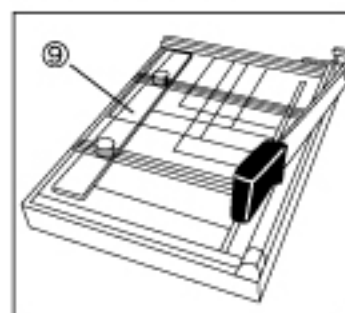
ペーパーカッター1号～3号



ペーパーカッター4号



Cカッター（木製台盤）

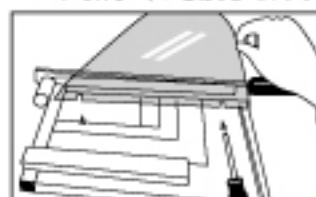


- ① 上刃
- ② 下刃
- ③ ニギリ
- ④ 安全カバー（4号及びCカッターを除く）
- ⑤ 自動紙押（4号は手動式）
- ⑥ 手動紙押（4号のみ）

- ⑦ 台盤
- ⑧ 移動定規（4号及びCカッターを除く）
- ⑨ スライド式移動定規（Cカッターのみ）
- ⑩ 当枕
- ⑪ トーションバネカバー（4号を除く）
- ⑫ 引きバネ（4号を除く）

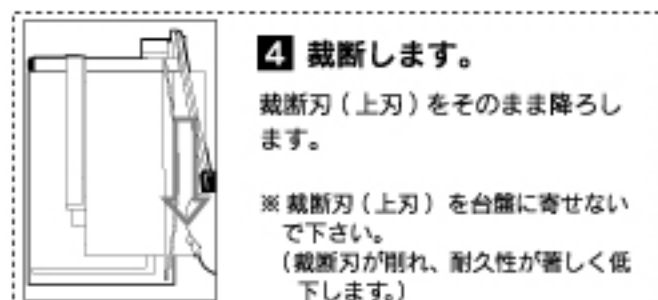
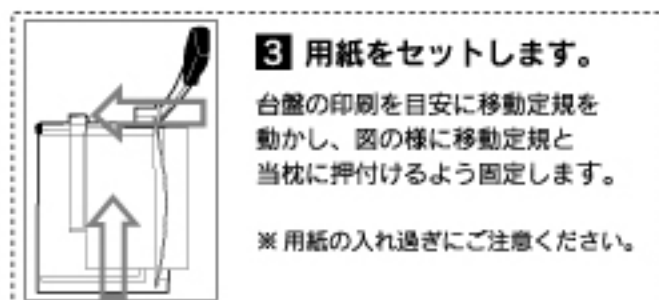
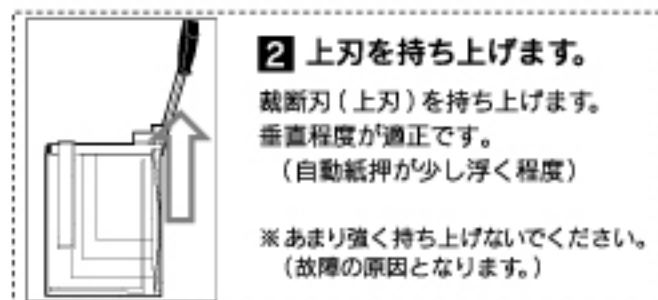
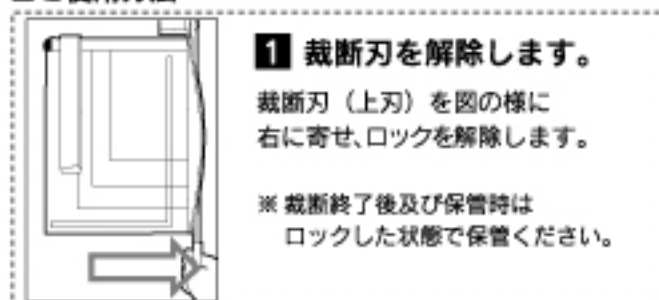
安全カバーの取付（4号及びCカッターは除く）

	裁断幅	裁断能力
1号	A3判 長辺サイズ(420mm)	PPC用紙(64g/m <sup>2</sup> ) 10枚
2号	B4判 長辺サイズ(364mm)	PPC用紙(64g/m <sup>2</sup> ) 10枚
3号	A4判 長辺サイズ(297mm)	PPC用紙(64g/m <sup>2</sup> ) 10枚
4号	B5判 長辺サイズ(257mm)	PPC用紙(64g/m <sup>2</sup> ) 5枚



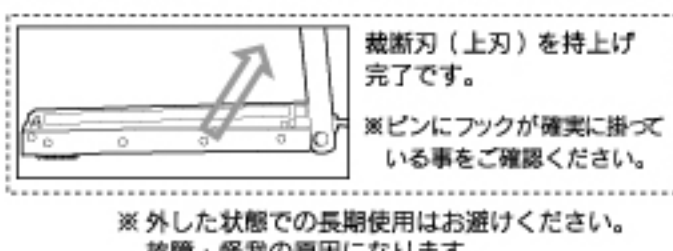
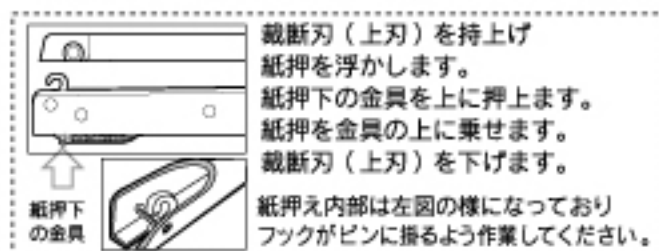
注) ネジの締付け過ぎにご注意ください。  
安全カバー破損の原因となります。

## ■ご使用方法



■**裁断刃** 裁断刃は裁断を繰り返すうちに劣化・磨耗していきます。切れ味が悪くなってまいりましたら、研磨をすることが可能です。お買い上げ頂いた販売店にご相談ください。（有料）  
注）裁断刃の削れが大きい場合には研磨が出来ない場合もございます。

■**自動紙押の復旧** 自動紙押は構造上外れる場合がございます。外れた場合は下記の手順で復旧ください。



その他ご不明な点がございましたら、製品名をご確認のうえご購入された販売店、又は弊社相談窓口（☎028-653-0656）へご連絡ください。

## ■困った時には

トラブルの内容	原因	対応
紙が入らない	自動紙押えが下がったまま	上刃を90度まで上げてください。上げても動かない場合は、フックが外れている場合がございます。「自動紙押の復旧」をご参照ください。
紙が上手く裁断出来ない	自動紙押えが外れている	「自動紙押の復旧」をご参照ください。
	裁断刃の切れ味が落ちている	「裁断刃」をご参照のうえ、研磨等を行ってください。
手を放すと刃が落ちる	トーションバネが折れている	トーションバネカバー内部のトーションバネの交換が必要です。

## ■サービスについて

本取扱説明書及び「困った時には」をご確認いただいても異常がある場合にはお買い上げ頂きました販売店にご相談ください。その際、製品名及びお客様のご連絡先が分かるようにご相談ください。

## 株式会社 マイツ・コーポレーション

〒321-0131 栃木県宇都宮市宮の内1-175  
TEL：028-653-0656  
FAX：028-653-1711  
HP：//www.maitz.jp

《安全はマイツのこころ》

### 個人情報のお取扱について

修理等にてご登録頂きましたお客様の個人情報は弊社にて厳重に管理いたしますが、修理の為弊社委託の修理業者へ提出する場合がございます。その場合は弊社が厳重に管理いたしますのでご了承ください。