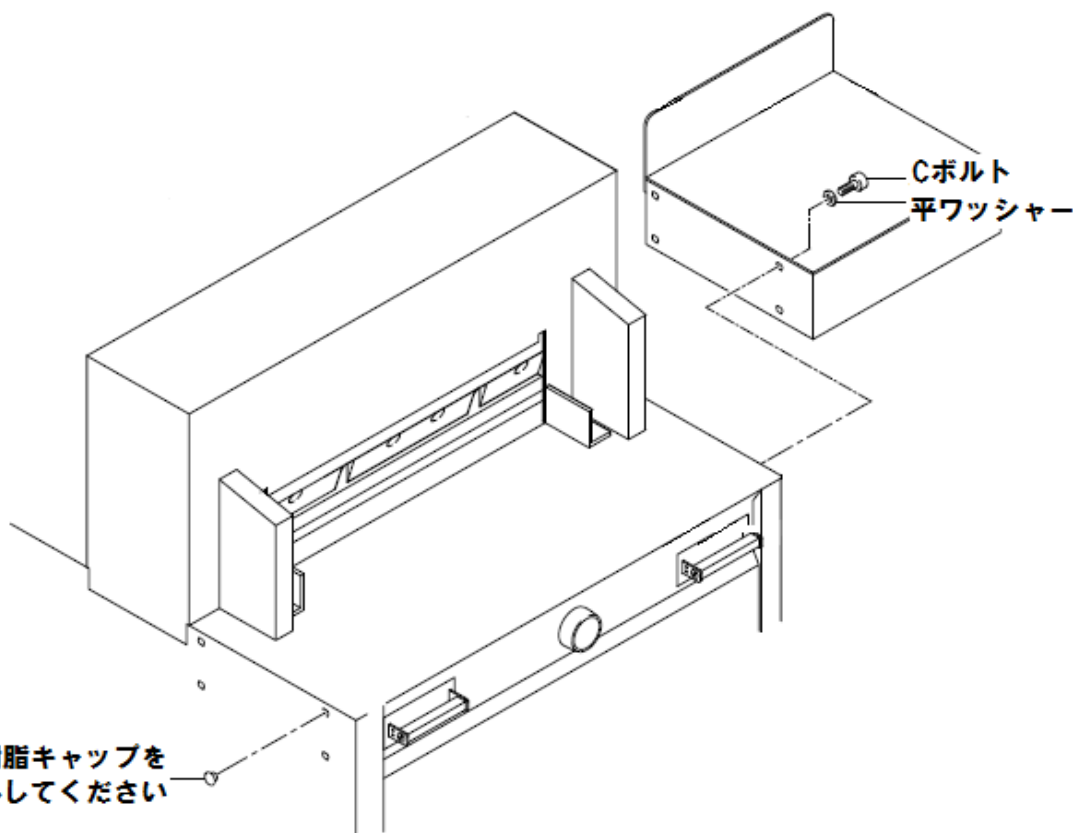


1: 製品本体の樹脂キャップ (8か所) を取外します。

2: Cボルトと平ワッシャー (8か所) でサイドテーブルを固定します。

サイドテーブルは左右で形状が異なりますので
左図を参照に取付けてください。

3: しっかり固定されている事をご確認して頂き終了です。



樹脂キャップを
外してください

同梱品

サイドテーブル	左右各1台
Cボルト (M6x16)	8本
平ワッシャー	8枚



サイドテーブルのお取扱いについて

- ・サイドテーブルは裁断された裁断物を一時的に保管するためのテーブルです。
十分な強度を持たせておりますが、
裁断された用紙の保管以外のご使用はおやめください。
- ・体を預けるなど、体重をかけられますと
破損等重大な事故につながる可能性がございますので
絶対におやめください。
- ・ボルトの締付は確実に行ってください。

この度はMAITZ製品をお買い上げ頂き誠にありがとうございます。
本機をお使いになれる前に必ずご一読頂き、
安全・快適にご愛用くださいますようお願い申し上げます。
又、この取扱説明書は製品と一緒に大切に保管ください。

<安全はマイツのころ> **MAITZ**[®]